

УДК 628.113.4 : 624.145.4

UDC 628.113.4 : 624.145.4

05.00.00 Технические науки

Technical sciences

ЭФФЕКТИВНЫЕ КОНСТРУКТИВНЫЕ И ТЕХНОЛОГИЧЕСКИЕ РЕШЕНИЯ ПО УСТРОЙСТВУ И ЗАЩИТЕ ВОДОЗАБОРНЫХ СООРУЖЕНИЙ РУСЛОВОГО ТИПА В ОСОБЫХ УСЛОВИЯХ СЕВЕРА В РАЙОНЕ ЗАЛИВА ОБСКОЙ ГУБЫ

EFFECTIVE DESIGN AND TECHNOLOGICAL SOLUTIONS FOR MANAGEMENT AND PROTECTION OF CHANNEL TYPE WATER INTAKE BUILDINGS IN THE SPECIAL CONDITIONS OF THE NORTH IN THE GULF OF OBSKAYA BAY AREA

Созаев Ахмед Абдулкеримович
к.т.н., SPIN-код: 8151-1898
ФГБОУ ВО «Кабардино-Балкарский государственный аграрный университет им. В.М. Кокоева», г. Нальчик
e-mail: sozaev07@mail.ru

Sozaev Ahmed Abdulkerimovich
Cand. Tech. Sci., SPIN-code: 8151-1898
FSBEI HE «Kabardino-Balkar State Agrarian University named after V. M. Kokov», Nalchik
e-mail: sozaev07@mail.ru

Курбанов Салигаджи Омарович
к.т.н., доцент, SPIN-код: 2067-1130,
ФГБОУ ВО «Кабардино-Балкарский государственный аграрный университет им. В.М. Кокоева», г. Нальчик
e-mail: 05bereg@rambler.ru

Kurbanov Saligadzhi Omarovich
Cand. Tech. Sci., associate professor,
SPIN-code: 2067-1130,
FSBEI HE «Kabardino-Balkar State Agrarian University named after V. M. Kokov», Nalchik
e-mail: 05bereg@rambler.ru

Волосухин Виктор Алексеевич
заслуженный деятель науки РФ,
д.т.н., профессор, SPIN-код: 3214-4973,
«Новочеркасский инженерно-мелиоративный институт им. А.К. Кортунова»
ФГБОУ ВО Донской ГАУ, г. Новочеркасск
e-mail: ngma_str_meh@mail.ru

Volosuhin Viktor Alekseevich
Honored scientific Worker of the Russian Federation
Doctor of Technical Sciences, Professor,
SPIN-code: 3214-4973
«Novocherkassk engineering-meliorative Institute named after A. K. Kortunov», FSBEI HE Don SAU, Novocherkassk
e-mail: ngma_str_meh@mail.ru

Статья посвящена актуальной проблеме повышения надежности водозаборных сооружений из открытых источников в условиях крайнего севера. Приводятся особые условия эксплуатации этих сооружений и в частности дрейф льда, стамухи и торосящиеся ледовые поля, а также ледовая экарация килевыми выступами движущихся и торосящихся ледяных полей. Описаны физико-географические, структурно-морфологические условия участка строительства, обобщенные сведения по параметрам дрейфа льда в период ледохода на акватории Обской губы в районе Салмановского месторождения. Для этих условий принято водозаборное сооружение с заглубленными русловыми фильтрующими водоприемниками и предложена концепция их ледовой защиты. Предложены эффективные конструкции защитных сооружений при всех возможных воздействиях ледовых торосов. Даются описания основ технологии производства строительных работ и обоснование принятых параметров конструкций сооружений. С учетом возможных нагрузок, для защиты водоприемников предусмотрены два ряда замкнутых свайных фундаментов, состоящих из буронабивных свай и ростверков. В первом ряду, ближе к водоприемникам предусмотрены металлические решетчатые конструкции из металлических профильных

The article focuses on current issue of improving the reliability of water intake buildings in the Far North. We have given special operating conditions of these structures, particularly ice drift, shore ice piles, windrowing ice fields and erosion of the bottom of the moving ice field with keel protrusion. We have described physiographic, structural and morphological conditions of the construction site, generalized information on the parameters ice drift during an ice moving in the waters of the Gulf of Ob in Salmanovskaye deposit area. For these conditions, we have accepted to make water intake structure with recessed filtering part and given idea about their ice protection and proposed an effective design of protective constructions for all possible effects of ice hummocks. We have also given a description of bases of technology of construction works the rationale for the design parameters of facilities. In view of the possible load, two rows of closed pile foundations are provided for the protection of water receivers consisting of bored piles and channel filtering grillage. In the first row, near to the water receivers we have provided metallic, lattice constructions from metal profile pipes laid on the top of water receivers on the grillage. The second row of protective structures around water receivers was designed as a halfly in-depth monolithic reinforced concrete grillage of rec-

труб, уложенных поверх водоприемников на ростверки. Второй ряд защитных конструкций вокруг водоприемников выполнен в виде полузаглубленного монолитного железобетонного ростверка прямоугольного сечения с ледорезом из металлического уголкового проката, замоноличенного по внешнему периметру ростверка. Железобетонные ростверки запроектированы также и для защиты самотечных трубопроводов вдоль границ с двух сторон. Ростверки прямоугольного сечения соединены между собой поперечными балками-связями также из монолитного железобетона. Предлагаемые технические решения обеспечивают надежную защиту водозаборных сооружений от возможных, в том числе и динамических воздействий торосящихся ледовых полей в суровых условиях Севера. Дополнительно предлагаются новые конструкции подземных горизонтальных и русловых фильтрующих водозаборных сооружений, которые могли быть более эффективно использованы в этих условиях

Ключевые слова: ВОДОЗАБОРНЫЕ СООРУЖЕНИЯ; ЛЕДОВЫЕ ТОРОСЫ; ЛЕДОВАЯ ЭКЗАРАЦИЯ; ФИЛЬТРУЮЩИЕ ВОДОПРИЕМНИКИ; ЗАЩИТНЫЕ КОНСТРУКЦИИ; СВАЙНЫЕ РОСТВЕРКИ; БУРОНАБИВНЫЕ СВАИ; ГОРИЗОНТАЛЬНЫЕ ВОДОЗАБОРЫ

tangular cross-section form with an ice pick from a metal corner rental rendered monolithic on the outside perimeter of the grillage. Concrete grating are designed also to protect the gravity pipelines along the borders. Rectangular grillages interconnected with cross bar bonds which are also made of reinforced concrete. The proposed technical solutions provide reliable protection against possible water intake facilities including dynamic effects from windrowing ice fields in the Far North. Options include new constructions of underground horizontal and channel filter water intake structures that could be effectively used in such conditions

Keywords: WATER INTAKE BUILDINGS; ICE HUMMOCKS; EROSION OF THE BOTTOM OF THE MOVING ICE FIELD; FILTER WATER INTAKE STRUCTURES; PROTECTIVE DESIGN; PILE RAFT FOUNDATIONS; BORED PILES; HORIZONTAL WATER INTAKE STRUCTURES.

В последние десятилетия обострилась проблема надежности водозаборных сооружений из открытых источников в условиях Севера, где дрейф льда, стамухи и торосящиеся ледовые поля, а также ледовая экзарация являются существенными факторами разрушительного воздействия на эти сооружения.

В этих условиях наиболее приемлемым типом водозаборного сооружения является заглубленный русловой с фильтрующим водоприемником. Это сооружение при расположении ниже кромки льда может быть подвержено лишь мощным воздействиям движущихся торосящихся льдов, килевые выступы которых достигают дна и распахивают его с образованием глубоких борозд. Возникающие при этом нагрузки могут разрушать водоприемники и водотоки. Заглубление их, а также удаление от берега на безопасное расстояние не всегда возможно и эффективно. Необходимы защитные конструкции. В существующей научной и технической литературе

отсутствуют конкретные рекомендации по проектированию защитных конструкций водозаборных сооружений, находящихся под водой и тороящихся ледяных полей.

По заказу ООО «ПНИИВИБ» авторы разработали проект защиты водозаборных сооружений, устраиваемых под водой в суровых условиях залива Обской губы [7]. План-схема водозаборных сооружений приведена на рисунке 1.

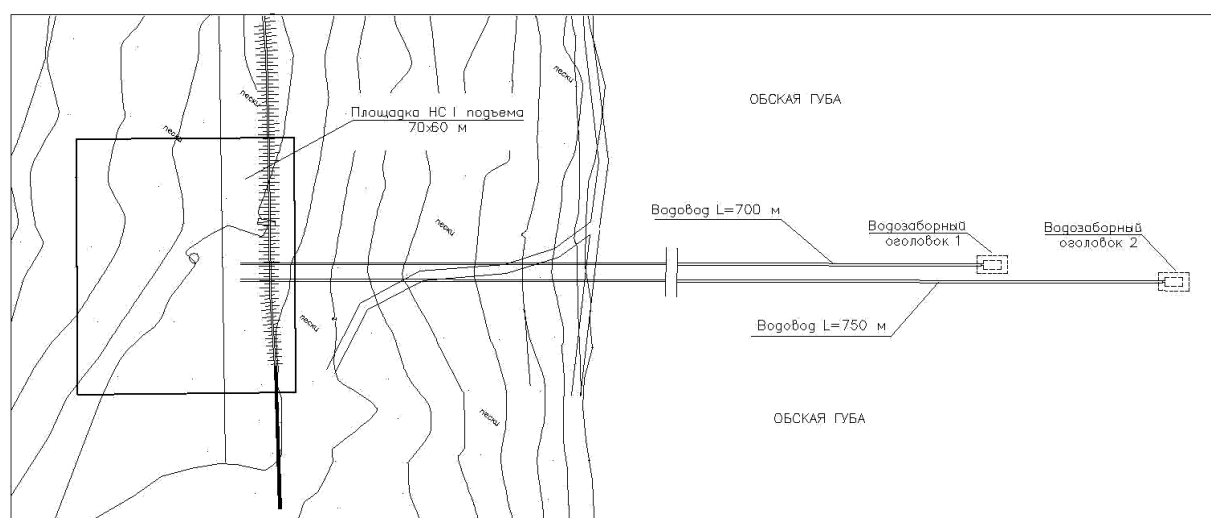


Рисунок 1. План-схема водозаборных сооружений, устраиваемых на дне береговой зоны залива Обской губы

В связи с этим нами были изучены и исследованы материалы научных и инженерно-изыскательских работ, проведенных в рамках большого комплексного проекта «Строительство комплекса по добыче, подготовке, сжижению газа отгрузке СПГ и газового конденсата Южно-Тамбейского ГКМ», а также природные условия залива Обской губы. Была разработана проектная документация «Защита водозаборных сооружений из поверхностных источников» в соответствии с договором №10/09-13ПИР от 10.09.13г. Район проектирования водозаборных сооружений находится в северной части Обской губы Карского моря и располагается вдоль западного побережья п-ова Гыданский. Объект строительства расположен в

Ямальском районе Ямало-Ненецкого АО Тюменской области Российской Федерации.

Статья подготовлена по материалам анализа проектных, инженерно-изыскательских, научно-исследовательских и отчетных работ по вышеназванному объекту капитального строительства [1,2,3,6].

Район работ приурочен к восточному побережью полуострова Ямал, граничащему с Обской губой бассейна Карского моря. Представляет собой плоскую, в разной степени расчлененную речной и овражной сетью аккумулятивную низменную равнину. Территория проектирования расположена как на побережье Обской губы, так и на территории водоема в 0,5 км на север-запад от п. Сабетта.

В физико-географическом отношении район строительства расположен на крайнем севере Западносибирской равнины в подзоне арктической тундры внутри границ морской бореальной трансгрессии. Многолетняя мерзлота распространена повсеместно. По географическому положению данный участок относится к средней части Западно-Сибирской равнины. Ландшафт представлен чередованием повышенных и пониженных элементов рельефа с абсолютными высотами над уровнем моря 50-160 метров. Местность сильно заболочена. Район проектирования относится к зоне преимущественно монолитного строения мерзлых толщ, где широко распространены повторно-жильные льды и многолетние бугры пучения. По структурно-морфологическому районированию вся территория отнесена к Усть-Обскому району развития низких морских и речных террас. В геологическом строении района выделяют преимущественно верхнечетвертично-голоценовые морские, лагунно-морские отложения, перекрытые голоценовыми (современными) озерно-болотными осадками, а также голоценовыми аллювиальными и аллювиально-морскими отложениями поймы, прируслового вала и пляжа Обской губы.

Дно северной части Обской губы – равнина с мелкими неровностями, оно генетически однородное, создано экзогенными процессами. В зонах воздействия ветрового волнения оно относится к абразионно-аккумулятивному типу. Донные осадки в Обской губе представлены терригенными песчано-илистыми отложениями. Поверхностные донные отложения в пределах исследованного полигона «Северный причал» представлены преимущественно мелкими песками и илами терригенного состава со значительной примесью органического вещества. Распространение того или иного типа осадка отвечает зонам аккумуляции. Так зона накопления мелких песков располагается вдоль береговой линии, где последняя имеет резкий поворот в сторону акватории и в результате снижения скорости вдольберегового перемещения наносов происходит их интенсивное накопление – формирование аккумулятивной террасы. Интенсивность процессов, как аккумуляции, так и перемещения наносов в пределах исследованного участка различна. Основное направление перемещение наносов соответствует направлениям ветрового волнения южных направлений зимой и северных летом.

К особенностям рельефа на полигоне «Северный причал» относятся врезы в донную поверхность, образованные, под воздействием стамух и торосящихся ледовых полей. Процессы ледовой экзарации, в пределах северной и центральной частей Обской губы имеют широкое распространение. Так, на западном побережье Обской губы (прибрежье п. Сабетта) бороздами ледового выпахивания в той или иной степени покрыта значительная площадь дна. Основное направление борозд (более 50%) совпадает с направлением преобладающих течений в этом районе (направление течений 290° - 350°). Такая тенденция наблюдается в основном на глубинах 4 - 8 м. На участке акватории с глубинами 7 - 14 метров распределение борозд несет хаотичный и разнонаправленный характер. Максимальное число борозд отмечается на глубинах более 5 м. Крупнейшие борозды с глубинами

до 2 м и шириной до 80 м имеют вдольбереговое простирание. Площадь ледовой экзарации в прибрежье п. Сабетта составляет около 50%.

Таблица 1. ПАРАМЕТРЫ ДРЕЙФА ЛЬДА НА АКВАТОРИИ ОБСКОЙ ГУБЫ В РАЙОНЕ САЛМАНОВСКОГО МЕСТОРОЖДЕНИЯ.

№	Параметр	Значение		
		Минимум	Среднее	Максимум
1.	Суммарный дрейф (м/с)		0.216	0.992
2.	Средний дрейф (м/с) / направление (°)		0.063 / 325	
3.	Преобладающее направление дрейфа		ССЗ-ЮЮВ	
4.	Средняя сизигийная скорость приливного дрейфа (м/с)		0.37	
5.	Средняя квадратурная скорость приливного дрейфа (м/с)		0.15	

Осуществление забора воды было решено из Обской губы на расстоянии 700-800 м от берега в соответствии с проектным заданием. Для данных условий принят русловой тип водозаборных сооружений с двумя самотечными трубопроводами и фильтрующими водоприемными оголовками. Протяженность самотечных труб – 700 м и 750 м. Расстояние между фильтрующими водоприемниками составляет 50 м (рис. 2).

Водоприемники располагаются на дне залива, и верх водоприемников находится, примерно, на 0,6-0,8 м ниже нижней кромки льда при максимально возможной его толщине 2 м, соответствующей 1% обеспеченности. Тем не менее, необходимо отметить, что они находятся в зоне влияния ледовых образований Обской губы. В районе водоприемников наблюдается высокая степень торосистости ледовых полей, приводящей к ледовым нагромождениям, толщина которых достигает до 8 м и более. Дно распаивается движущимися ледовыми глыбами, которые могут разрушить и фильтрующие водоприемники и водозаборные (самотечные) трубопроводы.

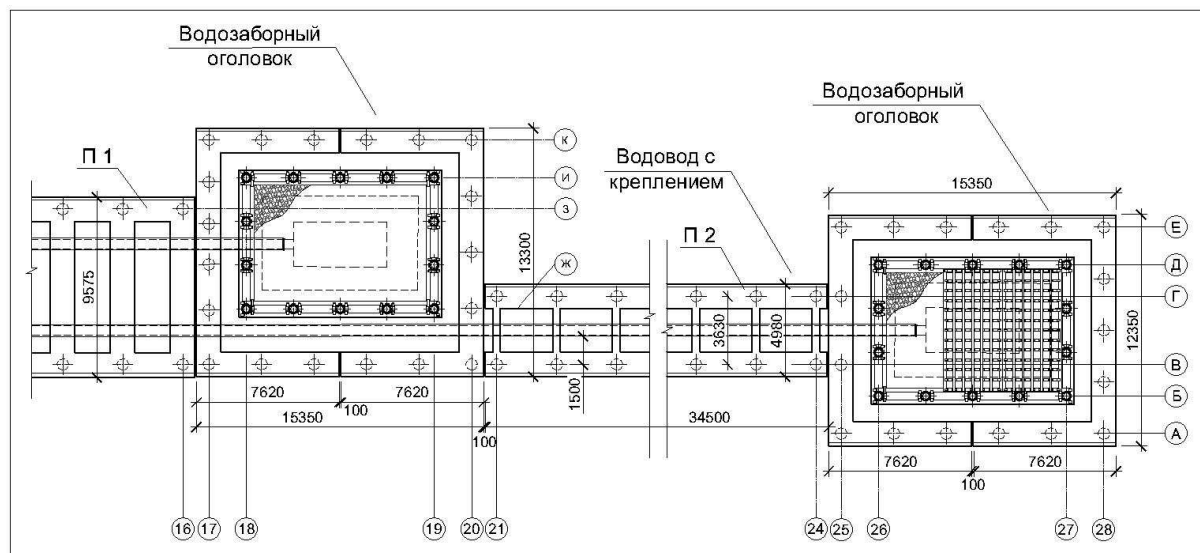


Рисунок 2. Фрагмент плана защитных креплений водоприемников

Для этих условий требуются особые конструкции защитных сооружений, которые обеспечивали бы надежную защиту водоприемников при всех возможных воздействиях ледовых торосов. Вокруг водоприемников предусмотрены два ряда замкнутых (прямоугольных) свайных фундаментов, состоящих из буронабивных свай и ростверков (рис. 3). В первом ряду ближе к водоприемникам предусмотрены металлические конструкции. Поверх водоприемников на ростверки уложены решетчатые каркасы из металлических профильных труб. Во втором ряду приняты железобетонные ростверки прямоугольного сечения, заглубленные в землю на $2/3$ их высоты. Отметка верха ростверков и каркасов принята на 30-35 см ниже отметки нижней кромки льда при максимальной расчетной его толщине 1% обеспеченности.

Железобетонные ростверки запроектированы для защиты самотечных трубопроводов (на длину 205 м). Ростверки прямоугольного сечения, шириной 1,35м и высотой 0,75м и соединены между собой поперечными балками-связями также из монолитного железобетона.

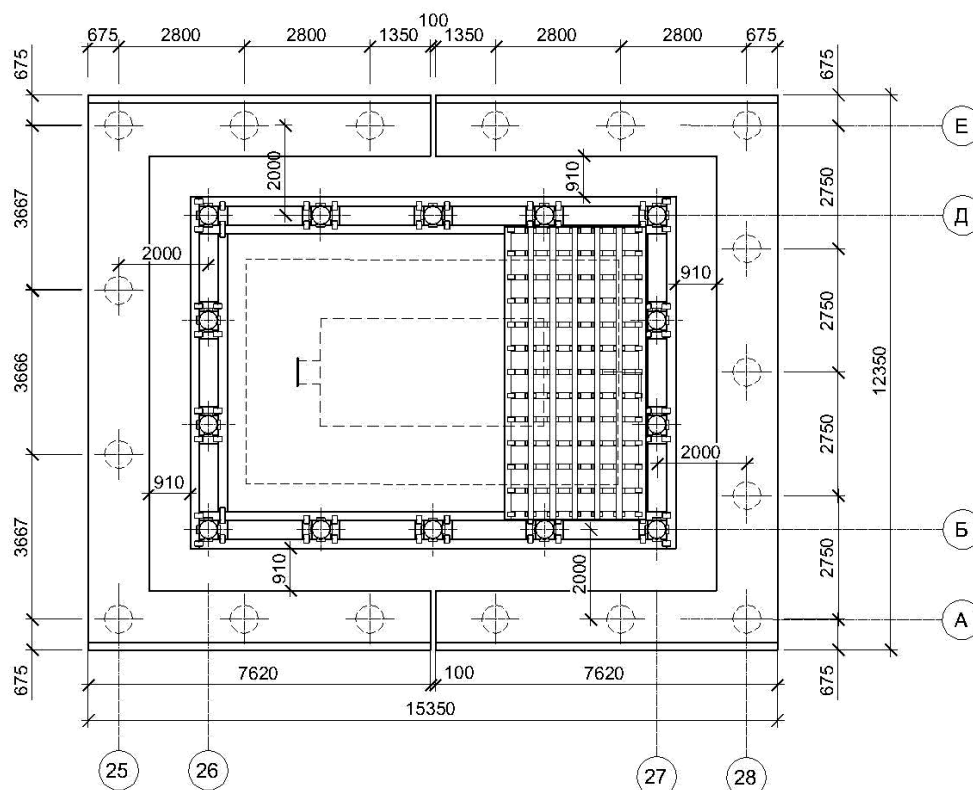


Рисунок 3. План водоприемника с защитными конструкциями.

Через 17,2 м (по водоводу 2) и далее через 17,35 м по длине ростверков предусмотрены деформационные швы в виде разрывов шириной 10 см, которые делят ростверк на отдельные элементы П2 и П1 (рис. 4).

В обоих случаях в составе ростверков приняты буронабивные сваи. В первом случае (в составе металлических конструкций первого ряда защиты водоприемников) приняты стальные трубчатые сваи с заполнением внутреннего объема бетоном. А во втором случае - железобетонные сваи с неизвлекаемой оболочкой – металлической трубой.

Поверх водоприемников в промежутках решетчатых каркасов и между ростверками вдоль трубопроводов 1 и 2 предусмотрена гравийно-щебеночная засыпка (фракции 5–30 мм) толщиной 40–60 см до уровня их верха.

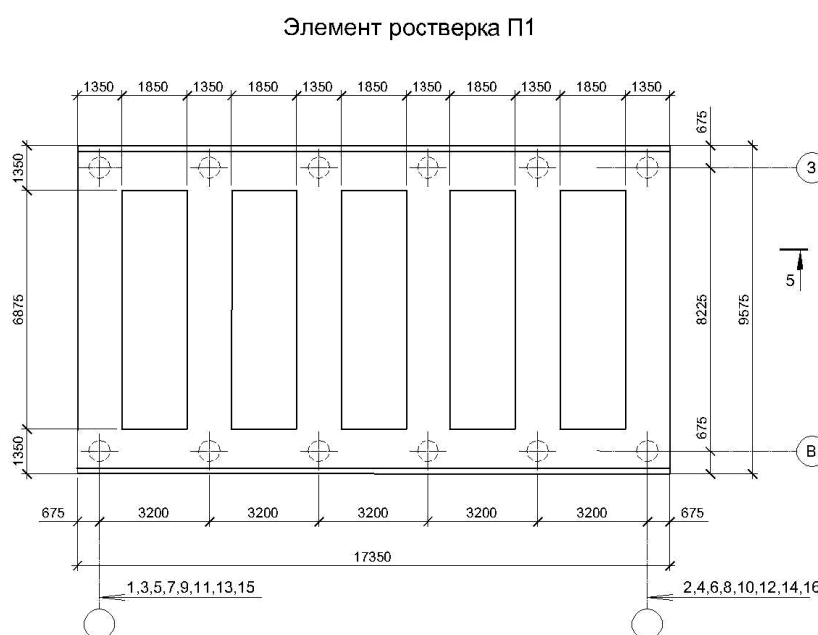
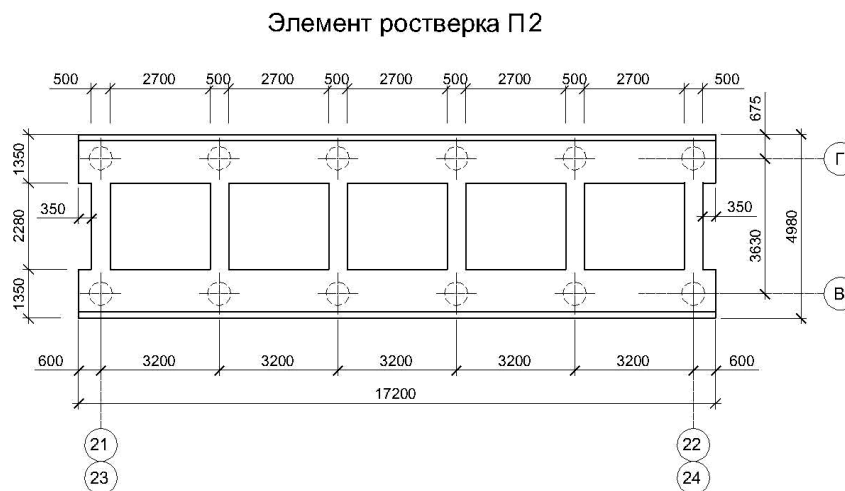


Рисунок 4. Элементы ростверков П₁ и П₂

Выбор конструкции свайных ростверков и фундамента произведен с учетом условий строительной площадки на основе материалов инженерных изысканий, конструктивными и технологическими особенностями проектируемых сооружений, расчетных нагрузок, а также на основе результатов сравнения возможных вариантов проектных решений [5,6,7,12]. Тип и вид свай приняты для данных инженерно-геологических и гидрогеологических условий мест расположения водозаборных сооружений, с учетом возможных воздействий торосящихся ледовых полей.

На участке водоприемников максимально возможная расчетная нагрузка на каждые 10 метров крепления от движущихся килевых выступов ледовых нагромождений $F_j = 3560$ кН. Однако фактическая будет значительно меньше, так как донное крепление проектируется заглубленным, ниже верха защитных сооружений (уровня ледореза) приходится лишь небольшая часть высоты килевых выступов, которые будут механически срезаться. Требуемая для этого сила (срезки) будет в 2 и более раза меньше максимальной расчетной [7]. Если учитывать, что ж.б. крепления разбиты на участки, длиной по 17,2 м, то максимальная расчетная ледовая нагрузка, действующая на каждый участок ростверка, может достигать $F_j = 6100$ кН. Окончательно, при проектировании защитных креплений вокруг водоприемников за расчетную нагрузку принята $N_p = 3560$ кН.

На участке строительства в основании залегают мелкопесчаные грунты с небольшими прослойками глинистых грунтов. Для условий водонасыщенных грунтов наиболее подходят сваи с неизвлекаемой оболочкой (буронабивные сваи) [3,5,6,7]. Приняты два типа свай: в составе металлических конструкций приняты стальные трубчатые сваи Св3 из стандартных труб круглого сечения $\varnothing 426$ мм толщиной стенок 8 мм по ГОСТ 10704-91 с заполнением внутреннего объема до верха бетоном В20 (трубобетонные); сваи железобетонных конструкций Св4 - железобетонные с неизвлекаемыми оболочками - металлическими стандартными трубами $\varnothing 630$ мм толщиной стенок 8 мм по ГОСТ 10704-91 (рис. 5). Взаимодействие свай с окружающим грунтом носит сложный характер и зависит как от процессов, происходящих в грунте при устройстве свайных фундаментов, так и при их работе под действием эксплуатационных нагрузок. Эти процессы оказывают влияние на несущую способность и осадку свайного фундамента.

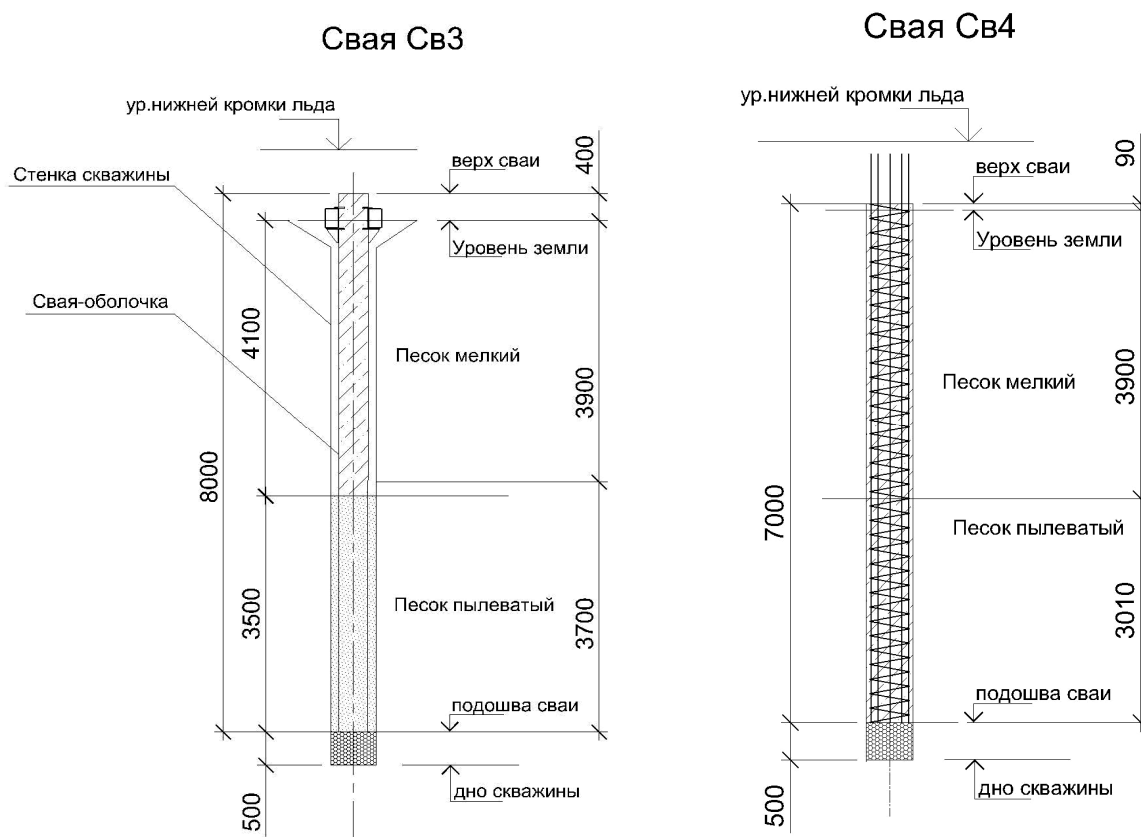


Рисунок 5. Конструкции свай Св3 и Св4

По проекту сваи будут работать в составе кольцевых и линейных двухрядных ростверков. В составе металлических ростверков предварительно длина свай принята 7,5 м, верхняя часть свай высотой 0,5м жестко заземлена в ростверк. Рабочая длина свай, находящаяся в грунте, составляет 7,0м. При этом нижняя половина свай (3,5м) устраивается в бетоне с уширением до 0,55м, а верхняя половина заполняется бетоном только внутри. Сваи, устраиваемые в составе железобетонных фундаментов, длиной 7,0м и диаметром 0,63 м без уширения. Они на всю высоту армированные и по выпускам арматур замоноличиваются с ростверками.

Свайные работы производятся в условиях водной среды. Сваи Св3 устанавливаются в заранее пробуренные методом извлекаемой обсадной трубы скважины \varnothing 550мм. Скважину устраивают способом бурения с подмывом. Подмывной наконечник, размывая породу, обеспечивает продви-

жение обсадной трубы. При необходимости можно дополнительно использовать вибропогружение. Если грунтовые условия позволяют (не будет обрушения стенок скважины), то скважина может разрабатываться вибропродавливанием. Скважину пробуривают ниже башмака обсадной колонны на 500 мм и на эту высоту выполняется щебеночная подготовка. В скважину на $\frac{1}{2}$ высоты (около 3,5 м) методом вертикально перемещающейся трубы заливается мелкозернистый бетон или раствор при помощи бетонной трубы. Трубчатая свая устанавливается в скважину до свободного погружения и обсадная труба извлекается. Вибропогружением сваю погружают до проектной отметки. При этом происходит уплотнение и надёжное заполнение раствором пазух между свай и скважиной. Верхняя часть сваи заполняется бетоном класса В20 на мелком заполнителе. А промежуток вокруг боковой поверхности выше бетонного слоя заполняется мелким песком с уплотнением.

Скважину для свай Св4 рекомендуется устраивать способом бурения с подмывом. При этом оболочка сваи в виде трубы при бурении скважины будет выполнять функции обсадной трубы. Продвижение обсадной трубы обеспечивается вибропогружением. Подмывной наконечник буровых труб не должен опережать башмак обсадной трубы, чтобы чрезмерным объемом забоя не нарушать структуру грунта вокруг трубы и снижать трение на боковой поверхности сваи. После достижения трубой-оболочкой проектной отметки осуществляется подмыв скважины на 500мм ниже башмака трубы и на эту высоту устраивается щебеночная подготовка.

Зная несущую способность свай и принимая, что ростверк обеспечивает равномерную передачу нагрузки на все сваи, определено необходимое число свай n в линейном фундаменте защитного сооружения.

Расчеты свай на горизонтальные нагрузки, а также расчет железобетонных ростверков с подбором арматуры проведены системами АП (рис. б).

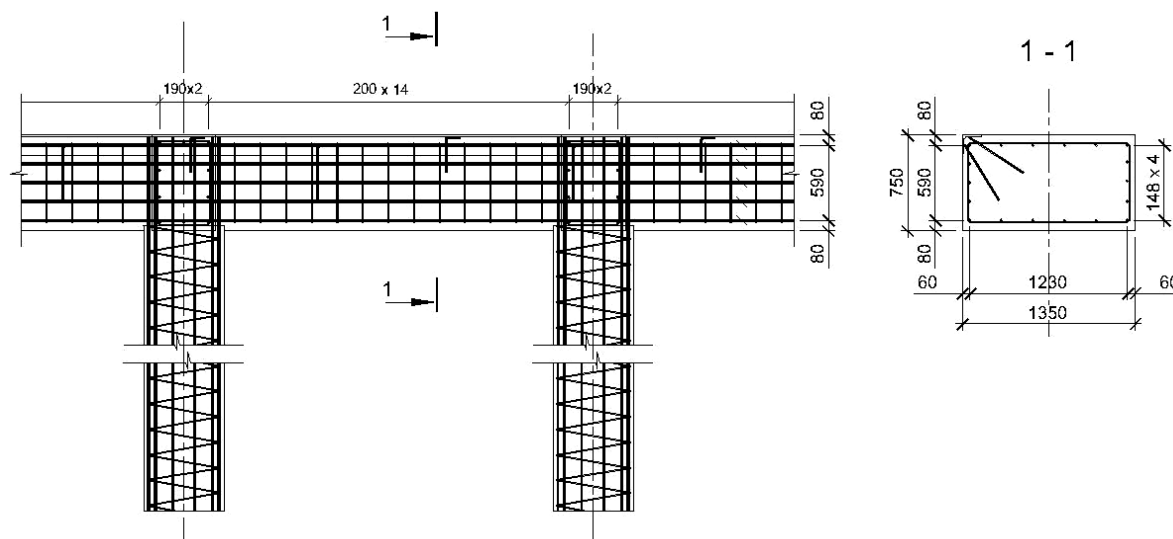


Рисунок 6. Армирование железобетонных ростверков

На металлический ростверк поверх водоприемников укладываются и закрепляются с помощью хомутов решетчатые каркасы из металлических профилей (прямоугольных труб, размерами 200×160 мм и 200×120 мм). Над каждым водоприемником предусмотрены по три каркаса с одинаковыми размерами 3150×6500 мм и ячейками 405×372 мм. Каркасы обеспечивают надежную защиту водоприемникам.

Принятые в проекте технические решения были разработаны с учетом современных достижений в водохозяйственном и природоохранном строительстве.

Все эти конструкции запроектированы как сооружения II класса капитальности с соблюдением требований действующих СНиП-ов, ГОСТ-ов, сметных норм, Водного кодекса РФ и законов по защите и охране окружающей среды. Проектирование защитных конструкций и их оснований произведено в соответствии с действующими нормами проектирования СП 24.13330.2011 «Свайные фундаменты», СП 50-102-2003 «Проектирование и устройство свайных фундаментов», СП 58.13330.2012 «Гидротехнические сооружения. Основные положения проектирования», СП 41.13330.2012 «Бетонные и железобетонные конструкции гидротехниче-

ских сооружений», а также с учетом требований Водного кодекса РФ и законов по защите и охране окружающей среды. При этом действующие нагрузки на защитные сооружения определены на основе: СП 38.13330.2012 «Нагрузки и воздействия на гидротехнические сооружения (волновые, ледовые и от судов)», ВСН 41.88 «Проектирование ледостойких стационарных платформ», «Методика расчета ледовых нагрузок на ледостойкую стационарную платформу» СТО Газпром 2-3.7-29-2005.

В целом принятые в проекте конструкции защитных сооружений из свайных ростверков и решетчатых креплений обеспечивают надежную защиту водозаборных сооружений. Однако, материальные затраты на их строительство более чем в два раза выше общей стоимости комплекса водозаборных сооружений с насосной станцией 1 подъема. Защитные конструкции были разработаны для принятого варианта водозаборных сооружений и схемы их компоновки на дне береговой зоны залива Обской губы (проектный институт ООО «ПНИИВВ»).

Для сложных условий залива Обской губы могут быть использованы другие варианты водозаборных сооружений, разработанные авторами и защищенные патентами на изобретения [8,9,10,11].

На рисунке 7 показан разрез подземного горизонтального водозабора комбинированной конструкции [8]. Горизонтальный подземный водозабор состоит из водоприемного лотка 1 с металлической решеткой 2, поверх которой продольными рядами уложены габионные тюфяки 3 образующие дренаж. Дренажи выполнены из легких фашин и перфорированных труб, уложенных послойно и завернутых в габионную сетку. Поверх габионных тюфяков 3 вдоль лотка уложены гибкие тюфяки 6 состоящие из плотных рядов легких фашин, завернутых в геосетку.

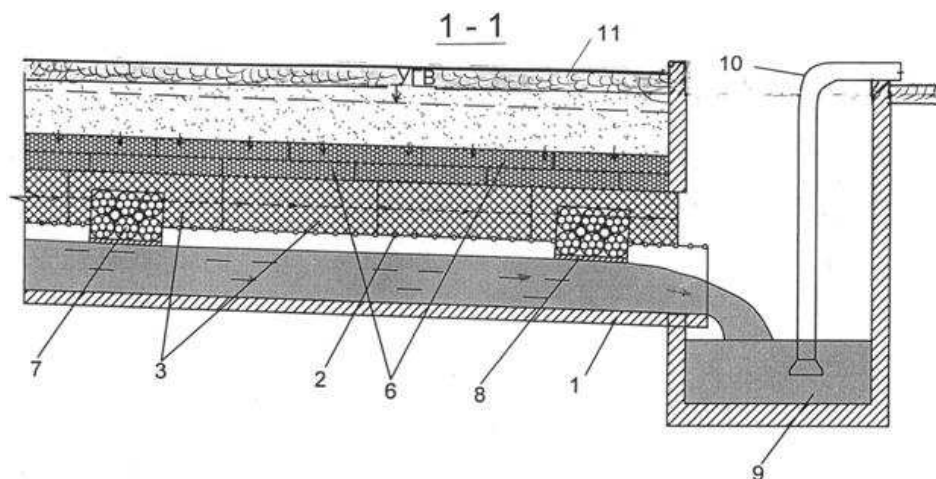


Рисунок 7. Горизонтальный подземный водозабор комбинированной конструкции

Перпендикулярно лотку 1 с двух сторон и с уклоном к нему на определенном расстоянии друг от друга устроены дополнительные водосборные линии 7 в виде коротких каналов 8 заполненных плотными рядами габионных тюфяков 3. В конце водоприемного лотка 1 на необходимом расстоянии устроен водосборный колодец 9, оборудованный водозаборным трубопроводом 10. Вокруг колодца 9 и поверх насыпного грунта по линии лотка 1 устроен защитный экран 11 из грунта.

Водозабор необходимо устроить в береговой зоне залива на расстоянии 100-150 м от берега, а водосборный колодец 9 на берегу. Самотечный водовод от водосборного лотка 1 устраивается с уклоном в сторону колодца (берега). Глубина колодца назначается с учетом глубины заложения водозабора в заливе (ниже глубины борозд ледового выпаживания), длины и уклона водовода. Фильтрующая вода поступает в водоприемный лоток через дренажные устройства из габионных тюфяков, и далее по самотечному водоводу в водосборный колодец. Для эффективной работы сооружения необходимо обеспечить непрерывный забор воды из водосборного колодца всасывающим трубопроводом стационарной насосной станции 1 подъема или глубинным насосом.

Для защиты этого типа водозабора больших затрат не требуется, так как основные элементы располагаются ниже глубины борозд ледового выпахивания. Для увеличения производительности водозабора могут быть устроены две и более параллельных линий водоприемных лотков 1.

Похожую конструктивную и технологическую схему имеет подземный горизонтальный водозабор комбинированной конструкции [9]. В отличие от первого здесь вместо водоприемного лотка принята траншея, на дне которой уложены габионные дренажные тюфяки, обеспечивающие прием и транспортирование воды в водосборный колодец.

ВЫВОДЫ

1. Предлагаемые и принятые в проекте технические решения по строительству защитных сооружений из свайных ростверков и решетчатых креплений обеспечивают надежную защиту водозаборных сооружений от возможных, в том числе и динамических воздействий торосящихся ледовых полей в суровых условиях Севера.

2. Использование новых конструкций подземных горизонтальных и русловых фильтрующих водозаборов (авторской разработки) в особых условиях Севера обеспечивают снижения материальных затрат и повышение эффективности работ всего комплекса водозаборных и защитных сооружений.

Список литературы

1. Технический отчет по инженерно-гидрометеорологическим, ледовым изысканиям на акватории Обской губы для проектирования гидротехнических сооружений по объекту: «Обустройство Салмановского (утреннего) нефтегазоконденсатного месторождения» [Текст]: технический отчет; ФГБУ «ААНИИ». – СПб.: «ААНИИ», 2012.

2. **Брызгин, Н. Н.** Опасные метеорологические явления в Российской Арктике [Текст] / Н. Н. Брызгин, А. А. Дементьев. – СПб. : Гидрометеиздат, 1996. – 156 с.

3. Бурение скважин для исследования многолетнемерзлых пород и грунтов под строительство причально-наливного терминала в районе м. Поруй и причала п. Сабетта Южно-Тамбейского газоконденсатного месторождения [Текст] : технический отчет по инж. изысканиям; ООО «Геострой». – М., 2008.

4. **Коченов, Е. В.** О проблемах укрепления берегов при проектировании объектов в устьях заполярных рек и на берегах Обской губы [Текст] / Е. В. Коченов // Трубопро-

водный транспорт: теория и практика. – 2009. – №2(14). – С. 10-11.

5. **Лебедев, В. В.** Инженерная геология. Заносимость морских гидротехнических сооружений [Текст] / В. В. Лебедев, П. А. Гарибин, Н. Д. Беляев. – СПб: Изд. СПбГТУ, 1996. – 53с.

6. «Водозаборные сооружения» по объекту «Строительство комплекса по добыче, подготовке, сжижению газа отгрузке СПГ и газового конденсата Южно-Тамбейского ГКМ» [Текст]: проектная документация; ООО «ПНИИВиВ». – Новочеркасск, 2012.

7. «Защита водозаборных сооружений из поверхностных источников» по объекту «Строительство комплекса по добыче, подготовке, сжижению газа отгрузке СПГ и газового конденсата Южно-Тамбейского ГКМ» [Текст]: проектная документация; ООО «ПНИИВиВ». – Новочеркасск, 2012г. Договор №10/09-13ПИР от 10.09.13г.

8. **Пат. 2518452 Российская Федерация, E02B11/00.** Горизонтальный подземный водозабор комбинированной конструкции [Текст] / Курбанов С.О., Джамалудинов М.М.; заявитель и патентообладатель ООО Научно-производственная фирма "БЕРЕГ". - № 2012135661/13; заявл. 20.08.12; опубл. 10.06.14, Бюл. № 16. - 8 с.

9. **Пат. 2513183 Российская Федерация, E03B3/06, E02B11/00.** Подземный горизонтальный водозабор комбинированной конструкции [Текст] / Курбанов С.О., Сохов А.А., Апажев А.К.; заявитель и патентообладатель ФГБОУ ВО Кабардино-Балкарская государственная сельскохозяйственная академия им. В.М. Кокова, ООО Инновационный центр биопозитивных технологий "ЭКОБЕРЕГ". - № 2012118945/13; заявл. 05.05.2012; опубл. 20.04.2014, Бюл. № 11. – 8 с.

10. **Пат. 2518456 Российская Федерация, E02B9/04.** Способ возведения подруслового фильтрующего водозабора комбинированной конструкции [Текст] / Джамалудинов М.М., Курбанов С.О.; заявитель и патентообладатель ООО Научно-производственная фирма "БЕРЕГ". - № 2012135664/13; заявл. 20.08.2012; опубл. 10.06.2014, Бюл. № 6. - 8 с.

11. **Пат. 2518634 Российская Федерация, E02B9/04, E03B3/32.** Подрусловой фильтрующий водозабор комбинированной конструкции [Текст] Джамалудинов М.М., Курбанов С.О.; заявитель и патентообладатель ООО Научно-производственная фирма "БЕРЕГ". - № 2012135660/13; заявл. 20.08.2012; опубл. 10.06.2014, Бюл. № 16. - 8 с.

12. **Ковалев, С. М.** Механические свойства морского льда [Текст] / С.М. Ковалев [др.]; - СПб.: Гидрометеиздат, 2001. – 74 с.

References

1. Tehnicheskij otchet po inzhenerno-gidrometeorologicheskim, ledovym izyskaniyam na akvatorii Obskoj guby dlja proektirovanija gidrotehnicheskikh sooruzhenij po ob#ektu: «Obustrojstvo Salmanovskogo (utrennego) neftegazokondensatnogo mesto-rozhdenija» [Tekst]: tehniceskij otchet; FGBU «AANII». – SPb.: «AANII», 2012.

2. Brjazgin, N. N. Opasnye meteorologicheskie javlenija v Rossijskoj Arktike [Tekst] / N. N. Brjazgin, A. A. Dement'ev. – SPb. : Gidrometeoizdat, 1996. – 156 s.

3. Burenie skvazhin dlja issledovanija mnogoletnemerzlyh porod i gruntov pod stroitel'stvo prichal'no-nalivnogo terminala v rajone m. Poruj i prichala p. Sabetta Juzhno-Tambejskogo gazokondensatnogo mestorozhdenija [Tekst] : tehniceskij otchet po inzh. izyskanijam; ООО «Geostroj». – М., 2008.

4. Kochenov, E. V. O problemah ukreplenija beregov pri proektirovanii ob#ek-tov v ust'jah zapoljarnyh rek i na beregah Obskoj guby [Tekst] / E. V. Kochenov // Truboprovodnyj transport: teorija i praktika. – 2009. – №2(14). – S. 10-11.

5. Lebedev, V. V. Inzhenernaja geologija. Zanosimost' morskikh gidrotehnicheskikh sooruzhenij [Tekst] / V. V. Lebedev, P. A. Garibin, N. D. Beljaev. – SPb: Izd. SPbGTU, 1996. – 53s.

6. «Vodozabornye sooruzhenija» po ob#ektu «Stroitel'stvo kompleksa po doby-che, podgotovke, szhizheniju gaza otgruzke SPG i gazovogo kondensata Juzhno-Tambejskogo GKM» [Tekst]: proektnaja dokumentacija; OOO «PNIIViV». – Novocher-kassk, 2012.

7. «Zashhita vodozabornyh sooruzhenij iz poverhnostnyh istochnikov» po ob#ek-tu «Stroitel'stvo kompleksa po dobyche, podgotovke, szhizheniju gaza otgruzke SPG i gazovogo kondensata Juzhno-Tambejskogo GKM» [Tekst]: proektnaja dokumentacija; OOO «PNIIViV». – Novocherkassk, 2012g. Dogovor №10/09-13PIR ot 10.09.13g.

8. Pat. 2518452 Rossijskaja Federacija, E02V11/00. Gorizontal'nyj podzem-nyj vodozabor kombinirovannoj konstrukcii [Tekst] / Kurbanov S.O., Dzhamaludinov M.M. ; zajavitel' i patentoobladatel' OOO Nauchno-proizvodstvennaja firma "BEREG". - № 2012135661/13; zajavl. 20.08.12; opubl. 10.06.14, Bjul. № 16. - 8 s.

9. Pat. 2513183 Rossijskaja Federacija, E03B3/06, E02B11/00. Podzemnyj go-rizontal'nyj vodozabor kombinirovannoj konstrukcii [Tekst] / Kurbanov S.O., So-hov A.A., Apazhev A.K.; zajavitel' i patentoobladatel' FGBOU VO Kabardino-Balkarskaja gosudar-stvennaja sel'skohozjajstvennaja akademija im. V.M. Kokova, OOO Innovacionnyj centr bi-opozitivnyh tehnologij "JeKOBBEREG". - № 2012118945/13; zajavl. 05.05.2012; opubl. 20.04.2014, Bjul. № 11. – 8 s.

10. Pat. 2518456 Rossijskaja Federacija, E02B9/04. Sposob vozvedenija podruslovogo fil'trirujushhego vodozabora kombinirovannoj konstrukcii [Tekst] / Dzhamaludinov M.M., Kurbanov S.O.; zajavitel' i patentoobladatel' OOO Nauchno-proizvodstvennaja firma "BEREG". - № 2012135664/13; zajavl. 20.08.2012; opubl. 10.06.2014, Bjul. № 6. - 8 s.

11. Pat. 2518634 Rossijskaja Federacija, E02B9/04, E03B3/32. Podruslovoj fil'triru-jushhij vodozabor kombinirovannoj konstrukcii [Tekst] Dzhamaludinov M.M., Kurbanov S.O.; zajavitel' i patentoobladatel' OOO Nauchno-proizvodstvennaja firma "BEREG". - № 2012135660/13; zajavl. 20.08.2012; opubl. 10.06.2014, Bjul. № 16. - 8 s.

12. Kovalev, S. M. Mehanicheskie svojstva morskogo l'da [Tekst] / S.M. Kova-lev [dr.]; - SPb.: Gidrometeoizdat, 2001. – 74 s.